

# Roxtec CF 16 frame



**EN** The Roxtec CF 16 is a low-profile metal frame. Compression is integrated in the frame. Adapter plates available for standardized openings in cabinets.

- For use with Group CM components
- Attachment by bolting
- Available in kits
- Available in powder coated mild steel or stainless steel AISI 304

**CN** Roxtec CF 16 为适用于横断面金属入口密封框架。框架内集成有压缩装置。适配器板适用于小操作台上的标准开口。

- 适用于CM组件
- 螺栓安装
- 提供套件
- 有粉末涂层低碳钢或AISI 304不锈钢可供选择

**DE** Der Roxtec CF 16 ist ein Metallrahmen mit flachem Profil für Schränke und Gehäuse. Die Kompressionseinheit ist im Rahmen integriert. Adapterplatten für standardisierte Öffnungen in Schränken lieferbar.

- Zur Verwendung mit Komponenten der Gruppe CM
- Schraubmontage
- Als Kits erhältlich
- Lieferbar in pulverbeschichteter oder in Edelstahl-Ausführung (AISI 304)

**ES** El CF 16 de Roxtec es un marco metálico de sellado de entrada con perfil bajo para armarios y estructuras. La unidad de compresión está integrada en el marco. Hay disponibles placas de adaptación.

- Uso con componentes del grupo CM
- Adhesión por atomilladura
- Disponibles en kits
- Disponible en acero dulce en polvo revestido o acero inoxidable AISI 304

**FR** Le cadre CF 16 Roxtec est un cadre d'étanchéité métallique à profil très bas pour les armoires et structures. L'unité de compression est intégrée au cadre. Plaque adaptatrices disponibles.

- Pour composants du Groupe CM
- Fixation par boulonnage
- Disponible en kits
- Disponible en acier doux peint recouvert d'une couche d'époxy ou en acier inoxydable AISI 304

# CF 16 frame/kit, powder coated mild steel or stainless steel

CF 16 框架/套件、粉末涂层低碳钢或不锈钢 ▶ CF 16 Rahmen/Kit, Pulverbeschichteter Baustahl oder Edelstahl ▶ Kit/marco CF 16, acero inoxidable o acero dulce revestido ▶ Cadre / Kit CF 16, acier doux peint à la poudre ou acier inoxydable



CF 16



CF 16 Open

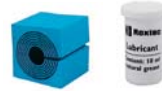


CF 16 AISI 304



CF 16 AISI 304 Open

Parts needed for a complete solution



page 34 page 165

Accessories



page 172

|                |           |                        |
|----------------|-----------|------------------------|
| <b>RATINGS</b> | IP: 66/67 | UL/NEMA: 4, 4X, 12, 13 |
|----------------|-----------|------------------------|

| CN<br>DE<br>ES<br>FR<br>EN | 框架                  | 框架<br>开孔数量             | 密封空间<br>(毫米)                    | 外部尺寸 (毫米)                                   |               | 重量                     |       | 货号            |
|----------------------------|---------------------|------------------------|---------------------------------|---|---------------|------------------------|-------|---------------|
|                            | Rahmen              | Rahmen-<br>öffnungen   | Belegraum (mm)                  | HxW (毫米)                                    | HxW (英寸)      | (千克)                   | (磅)   | Art.-Nr.      |
|                            | Marco               | Aberturas<br>del marco | Espacio útil de<br>sellado (mm) | Dim. externas<br>HxW (mm)   HxW (pulgadas)  |               | Peso<br>(kg)   (libra) |       | Nº art.       |
|                            | Cadre               | Nombre<br>d'alvéoles   | Espace de<br>remplissage (mm)   | Dim. extérieures<br>HxW (mm)   HxW (pouces) |               | Poids<br>(kg)   (lb)   |       | Nº d'article  |
| EN                         | Frame               | Frame<br>openings      | Packing space<br>(mm)           | External dimensions                         |               | Weight                 |       | Art. No.      |
|                            | CF 16               | 1                      | 160 x 40                        | 234 x 93                                    | 9.213 x 3.661 | 1.4                    | 3.086 | CSF0000160010 |
|                            | CF 16 Open          | 1                      | 160 x 40                        | 234 x 93                                    | 9.213 x 3.661 | 1.4                    | 3.086 | CSF1000160010 |
|                            | CF 16 AISI 304      | 1                      | 160 x 40                        | 234 x 93                                    | 9.213 x 3.661 | 1.2                    | 2.646 | ECF0001600021 |
|                            | CF 16 AISI 304 Open | 1                      | 160 x 40                        | 234 x 93                                    | 9.213 x 3.661 | 1.2                    | 2.646 | 5CF0000004946 |



CF 16/4



CF 16/10



CF 16/16

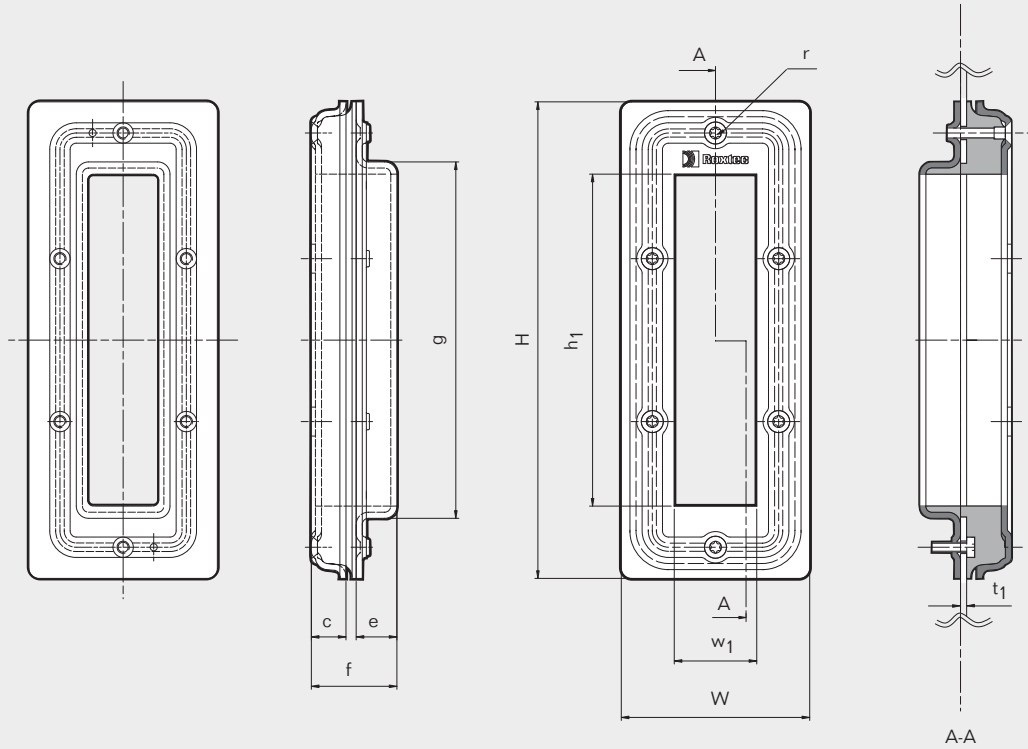


CF 16/19

| CN<br>DE<br>ES<br>FR<br>EN | 套件       | 电缆/管道的数量                         | 所能密封电缆/管道的直径范围和数量   |   |  | 外部尺寸  |               | 重量                     |       | 货号            |
|----------------------------|----------|----------------------------------|---|---|--|---|---------------|------------------------|-------|---------------|
|                            | Kit      | Anzahl der<br>Kabel/Rohre        | Durchmesserbereich und<br>Anzahl der Kabel/Rohre          |   |  | HxW (毫米)                                    | HxW (英寸)      | (千克)                   | (磅)   | Art.-Nr.      |
|                            | Kit      | Número de<br>cables/tuberías     | Intervalo de diámetros y número de<br>cables/tuberías     |   |  | Dim. externas<br>HxW (mm)   HxW (pulgadas)  |               | Peso<br>(kg)   (libra) |       | Nº art.       |
|                            | Kit      | Nombre de câbles/<br>tuyauteries | Plage des diamètres et nombre de<br>traversants possibles |   |  | Dim. extérieures<br>HxW (mm)   HxW (pouces) |               | Poids<br>(kg)   (lb)   |       | Nº d'article  |
| EN                         | Kit      | Number of<br>cables/pipes        | Diameter range and number of<br>cables/pipes              |   |  | External dimensions                         |               | Weight                 |       | Art No.       |
|                            |          |                                  | 0+3.5-10.5<br>0+0.138-0.413<br>(CM 15w40)                 | 0+3.5-16.5<br>0+0.138-0.650<br>(CM 20W40) | 0+9.5-32.5<br>0+0.374-1.280<br>(CM 40 10-32) |   |               |                        |       |               |
|                            | CF 16/4  | 4 cables/pipes                   |   |   | 4 cables/pipes                               | 234 x 93                                    | 9.213 x 3.661 | 1.7                    | 3.748 | CKT0008020004 |
|                            | CF 16/10 | 10 cables/pipes                  |   | 8 cables/pipes                            | 2 cables/pipes                               | 234 x 93                                    | 9.213 x 3.661 | 1.7                    | 3.748 | CKT0008020010 |
|                            | CF 16/16 | 16 cables/pipes                  |   | 16 cables/pipes                           |  | 234 x 93                                    | 9.213 x 3.661 | 1.7                    | 3.748 | CKT0008020016 |
|                            | CF 16/19 | 19 cables/pipes                  | 12 cables/pipes   | 6 cables/pipes                            | 1 cable/pipe                                 | 234 x 93                                    | 9.213 x 3.661 | 1.7                    | 3.748 | CKT0008020119 |

# CF 16 frame, technical information

CF 16 框架, 技术信息 » CF 16 Rahmen, technische Daten » Marcos CF 16, información técnica »  
Cadre CF 16, informations techniques



| Pos | (mm)  | (in)     |           |
|-----|---|----------|-----------|
| c   | 17  | 0.669    |           |
| e   | 20  | 0.787    |           |
| f   | 42  | 1.654    |           |
| g   | 175   | 6.890    |           |
| h1  | 160   | 6.299    |           |
| w1  | 40  | 1.575    |           |
| t1  | Wall thickness<br>墙壁厚度<br>Wanddicke<br>Grosor de la pared<br>Épaisseur du mur | Max 4    | Max 0.157 |
| r   | SW TX25   | SW TX 25 |           |

Note: All dimensions are nominal values  
注意: 所有的尺寸都是参考值  
Achtung: Alle angegebenen Maße sind Nominalwerte  
Nota: Todas las dimensiones son valores nominales  
N.B. : toutes les dimensions sont nominales